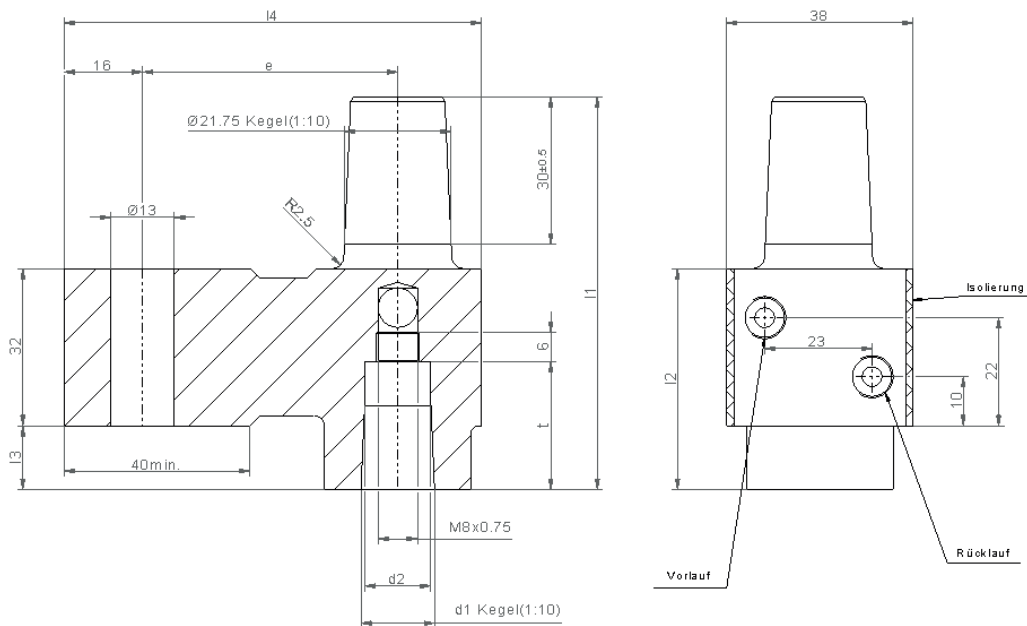


# ELECTRODE HOLDERS

## DIN EN 28430 - ISO 8430

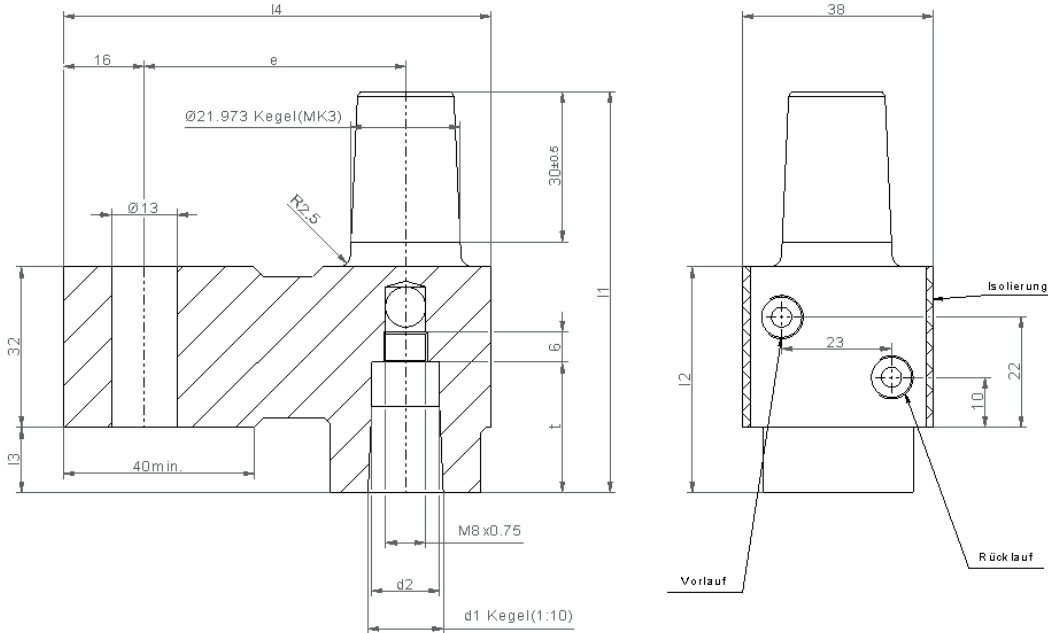
### Form A



Nenn-durchmesser	d1	d2	e	l1	l2	l3	l4	t	Gesamte Kühlrohrlänge
13	12,7	11,1	52	80	50	13	85	16	$l_5 + 15$
16	15,5	13,5	52	80	50	13	85	26	$l_5 + 16$
			70				103		
20	19	16,5	70	90	60	23	103	36	$l_5 + 26$
			80				113		

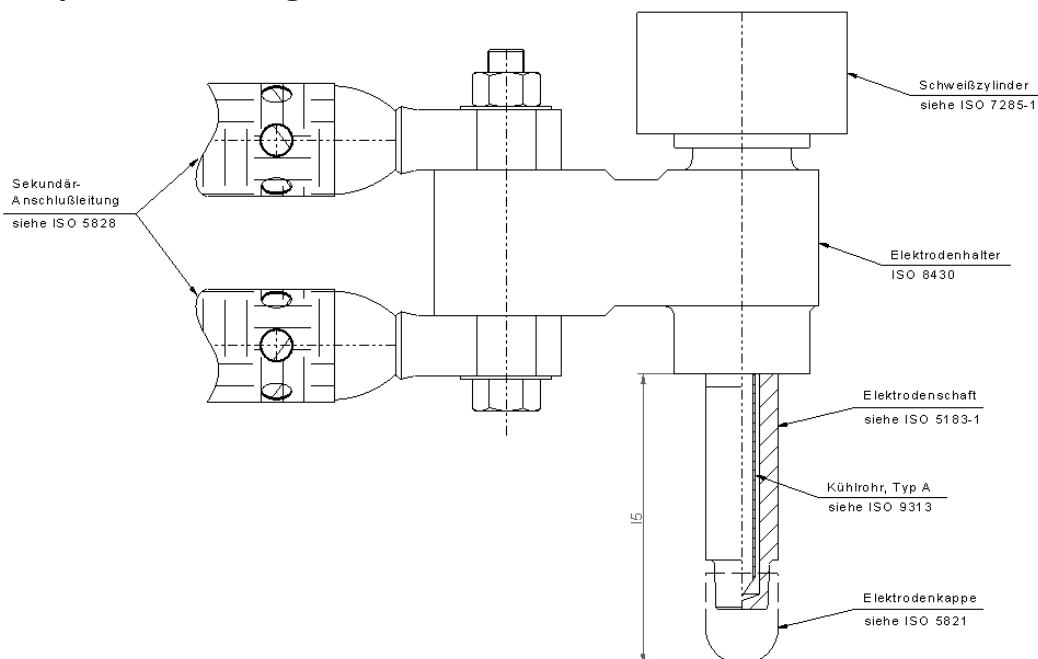
# ELECTRODE HOLDERS

## Form B



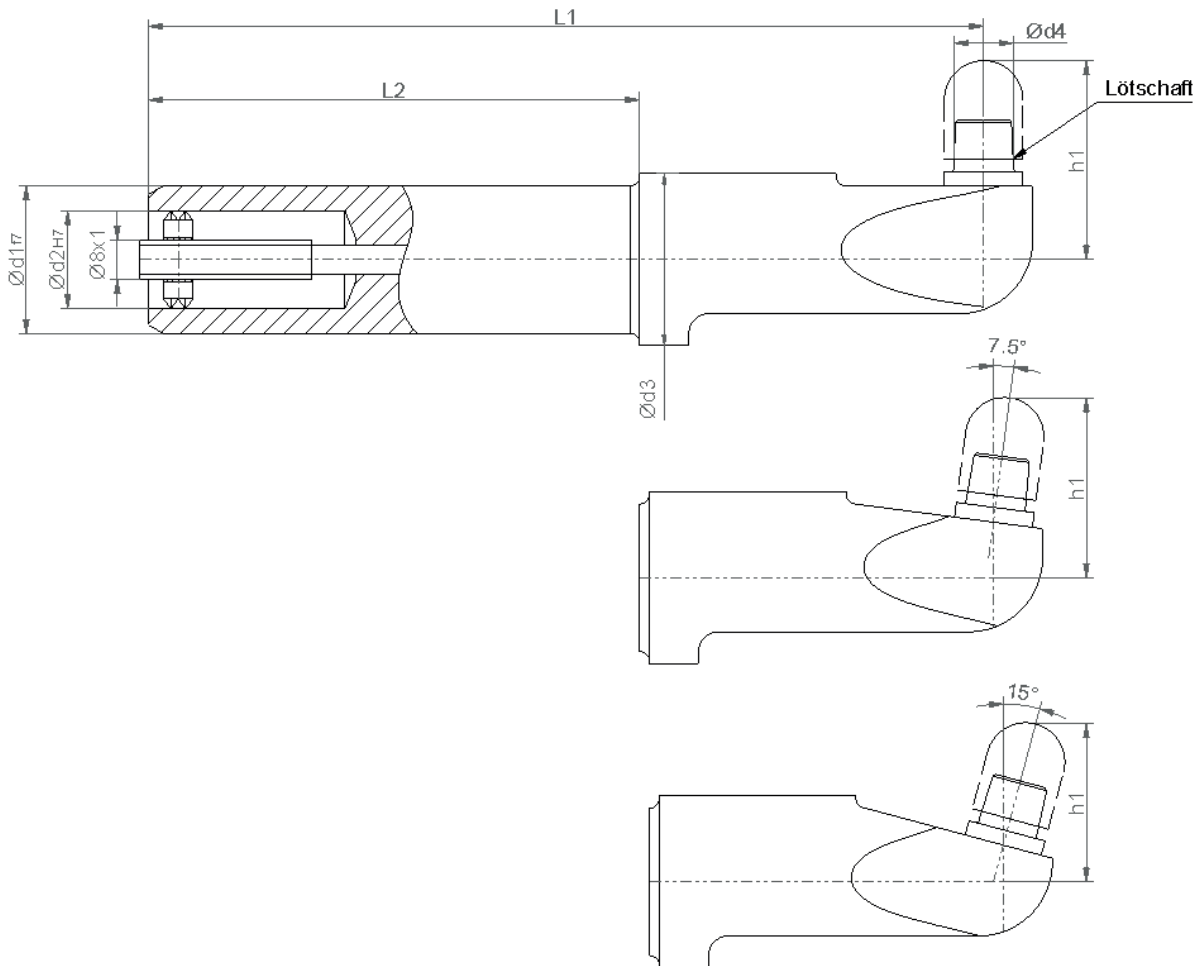
Nenn-durchmesser	d1	d2	e	l1	l2	l3	l4	t	Gesamte Kühlrohrlänge
13	12,7	11,1	52	80	50	13	85	16	$l_5 + 15$
16	15,5	13,5	52	80	50	13	85	26	$l_5 + 16$
			70				103		
20	19	16,5	70	90	60	23	103	36	$l_5 + 26$
			80				113		

## Example of an arrangement



## ELECTRODE HOLDERS FOR GUN ARMS

S 4672



## ELECTRODE HOLDER WITH MONELL BUSHING

**S 4673**

**with taper for screw shaft M18 x 1,5**

